



HEIDE-PUMPEN GmbH

Am Maibusch 102–106
45883 Gelsenkirchen

Fon: + 49 (0) 209 941 39 - 0
Fax: + 49 (0) 209 941 39 - 99

info@heide-pumpen.de
www.heide-pumpen.de



 HEIDE-PUMPEN®

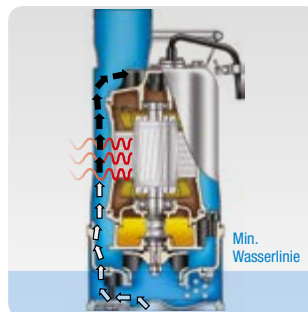
 HCP® PUMP

Pumpen der Spitzenklasse



Außenmantel

Das Außengehäuse wurde aus rostfreiem Stahl gefertigt. Dies macht die Pumpen besonders strapazierfähig und korrosionsbeständig.



Mantelkühlung

Ermöglicht den Einsatz der Pumpe über längere Zeit bei niedrigem Wasserstand. Das Medium wird zwischen Motorgehäuse und Mantel vorbeigeführt und kühlt so den Motor.



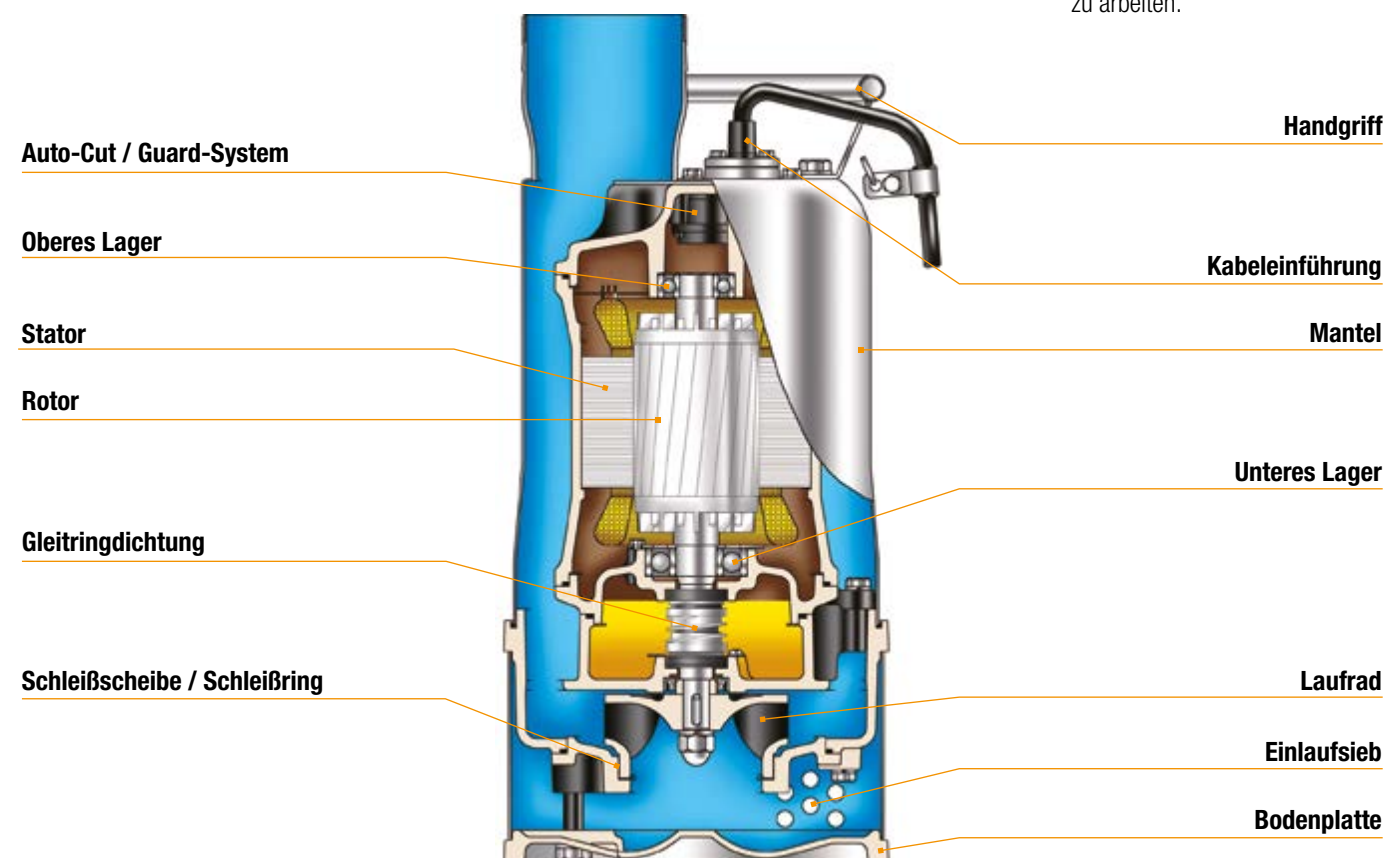
Lauftrad aus Chromstahl

Die Pumpen der NAUTILUS-Serie sind mit einem Lauftrad aus abrasionsbeständigem Chromstahl, hervorragend geeignet für die Förderung von Schmutzwasser, ausgestattet.



Gleitringdichtungen


Die Laufflächen der doppelten Gleitringdichtung wurden aus extrem beständigem Siliziumkarbid gefertigt (Hart-Hart-Paarung). Das Bauteil ist darauf ausgelegt, über lange Zeiträume und unter härtesten Bedingungen ausfallsicher zu arbeiten.



Nutzen Sie unser umfangreiches Mietangebot von Pumpen & Zubehör.

Wir beraten Sie gerne! Das können wir auch:

- Pumpenreparatur & -überholung, auch Fremdprodukte
- Vermietung & Verkauf von Schnellkupplungsrohren, Kupplungsteilen & Zubehör
- Sonderanfertigungen

-  **robust und zuverlässig**
-  **mantelgekühlt für Schlüföbetrieb**
-  **für Dauerbetrieb ausgelegt**
-  **verschleißbeständige Materialien**



© HEIDE-PUMPEN GmbH • DE-02/2017 • Technische Änderungen und Irrtum vorbehalten

NAUTILUS | IC
Schmutzwassertauchpumpen

 **Schmutzwasser**

 **400 V (50 Hz)**



NAUTILUS | IC

Schmutzwassertauchpumpen

Die extraschlanken Pumpen der NAUTILUS-Serie werden überall dort eingesetzt, wo jeder Millimeter zählt.

Die Serie ist standardmäßig mit 20 m Kabel (H07RN-F) und Auto Cut/ Guard-System zur Überwachung des Motors ausgerüstet. Die doppelte Back to Back Gleitringdichtung mit zusätzlichem Wellendichtring ermöglicht eine Eintauchtiefe von bis zu 30 m und erreicht höhere Standzeiten. Aber auch bei niedrigen Wasserständen arbeiten die Pumpen ausfallsicher. Ermöglicht wird dies durch die effiziente Mantelkühlung, bei der das Medium am Motor entlang nach oben geführt wird.

Anwendungsbereiche

- › allgemeine Drainage, Grundwasserabsenkung
- › Wasserversorgung für landwirtschaftliche Bewässerungssysteme und Grundwasserabsenkung in Brunnen (DN 200 / DN 300)
- › Landschaftsbewässerung, Wasserspiele, Gartenbau
- › Wasserentnahme aus Flüssen, Seen und Teichen

Allgemeine technische Beschreibung

Arbeitsbereich	
Temperatur	0 ~ 40 °C
Max. Tauchtiefe	30 m (außer Nautilus 2.3 und 3.3 N-CD SlimLine bis 20 m)
Spezifikationen	
Spannung	400 V (50 Hz)
Motor	2P Trockenläufermotor
Isolation	Klasse F
Schutzart	IP68
Motorüberwachung	Auto Cut / Guard-System
Gleitringdichtung	Doppelte Gleitringdichtung
Materialien	
Außengehäuse	Edelstahl (1.4301)
Obere Abdeckung	Grauguss [EN-GJL-200]
Motorgehäuse	Edelstahl (1.4301) / Grauguss [EN-GJL-200]
Hauptwelle	Edelstahl (1.4000) / (1.4028)
Gleitringdichtung	Oben: Kohle/Keramik Unten: Siliziumkarbid/Siliziumkarbid
Gehäuse	Grauguss [EN-GJL-200]
Lauftrad	Chromstahl
Kabel	H07RN-F

NAUTILUS 2.3 N-CD SlimLine | 3.3 N-CD SlimLine | 35 N-CDB | 6 SlimLine | IC-45B | IC-68



A
2.3 N-CD SlimLine
Leistung 3,0 kW
Q max. 30 m³/h
Q max. 500 l/min
H max. 35 m

geschlossenes Mehrkanal-Lauftrad



B
3.3 N-CD SlimLine
Leistung 3,0 kW
Q max. 54 m³/h
Q max. 900 l/min
H max. 18 m

geschlossenes Mehrkanal-Lauftrad



C
35 N-CDB | IC-45B
Leistung 3,7 kW
Q max. 108 m³/h
Q max. 1800 l/min
H max. 23 m

geschlossenes Mehrkanal-Lauftrad



D
7 | IC-610
Leistung 7,5 kW
Q max. 162 m³/h
Q max. 2700 l/min
H max. 30 m

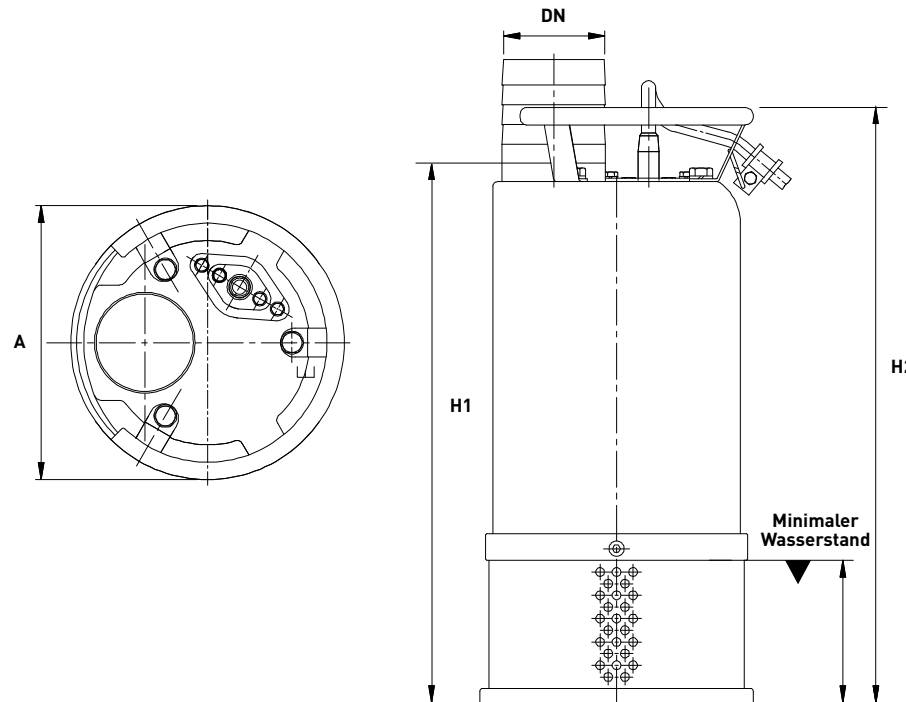
geschlossenes Mehrkanal-Lauftrad

i Lieferumfang

- › Pumpe mit 20 m Kabel H07RN-F
- › Betriebsanleitung

ic Optionen

- › Rohre, Armaturen und Schläuche, auch in Sondergrößen ab Lager erhältlich
- › Alle Pumpen sind auch zur Miete erhältlich



	Abmessungen [mm]				Minimaler Wasserstand
	A	DN	H1	H2	
Nautilus 2.3 N-CD SlimLine	188	50	565	670	100
Nautilus 3.3 N-CD SlimLine	188	80	506	629	100
Nautilus 35 N-CDB IC-45B	235	100	511	548	130
Nautilus 7 IC-610	286	150	550	610	130

	Leistung [kW]	Nennstrom (400 V) [A]	Druckabgang		Betriebspunkt				Ø Max. Feststoffe [mm]	Gewicht ohne Kabel [kg]	Kabellänge [m]	Drehzahl [1/Min.]
			[mm]	[Zoll]	optimal H [m]	optimal Q [m³/h]	maximal H [m]	maximal Q [m³/h]				
Nautilus 2.3 N-CD SlimLine	3	6,6	50	2	20	21	35	30	7	45	20	2850
Nautilus 3.3 N-CD SlimLine	3	6,6	80	3	12	30	18	54	7	38	20	2850
Nautilus 35 N-CDB IC-45B	3,7	8,3	100	4	16	48	23	108	10	44	20	2900
Nautilus 7 IC-610	7,5	15,3	150	6	17	90	30	162	10	81	20	2900

